





groei door ICT

Korte gebruiksinstructie Yealink W53 en W60 DECT



Nummer bellen

1. Toets het nummer in
2. Druk op de OK toets of op de beltoets 
3. Om te beëindigen, klik op 

Handsetnaam instellen

1. Druk op OK toets
2. Kies instellingen -> handsetnaam
3. Geef de telefoon de juiste naam
4. Sla op met OK toets

Niet storen / DND in- en uitschakelen

1. Druk op OK toets
2. Ga met de pijltjes naar CALL FEATURES
3. Selecteer DO NOT DISTURB
4. Selecteer gebruiker
5. Met de pijltjes, ga naar links / rechts om DNS in- of uit te schakelen
6. In het display staat nu DND actief:
7. Uitschakelen: herhaal bovenstaande stappen

Doorverbinden zonder ruggespraak

1. Neem het gesprek aan
2. Druk op de TRAN toets
3. Bel het (interne)nummer of kies een contact uit het adresboek
4. Druk op TRAN of de transfer displaytoets

Doorverbinden vanuit WACHT

1. Neem het gesprek aan
2. Kies displaytoets OPTION
3. Kies HOLD
4. Om terug te halen: kies RESUME displaytoets



groei door ICT

Korte gebruiksinstructie Yealink W53 en W60 DECT

Doorverbinden met ruggespraak

1. Neem het gesprek aan
2. Druk op de TRAN toets
3. Bel het (interne)nummer of kies een contact uit het adresboek
4. Druk op hoorn toets
5. Wacht tot er wordt opgenomen
6. Houd ruggespraak
7. Om door te verbinden: kies TRAN/Transfer
8. Om terug te gaan: kies BACK

Gesprekshistorie

1. Druk op History displaytoets
2. Scroll met de pijltjes naar links/recht voor:
 - alle gesprekken
 - gemiste gesprekken
 - uitgaande gesprekken
 - ontvangen gesprekken


Overnemen universele call pickup

1. Kies *98 en druk op de hoorn toets
2. Aannemen en het nummer van de beller is zichtbaar

Overnemen collega call pickup

1. Kies *97 en toestelnummer van collega en druk op de hoorn toets
2. Aannemen en het nummer van de beller is zichtbaar
voorbeeld: *97202

Mute / uitzetten luidspreker

1. Druk tijdens een gesprek op 
2. Uw gesprekspartner hoort u nu niet
3. Herhaal om de microfoon weer aan te zetten

Conference call / groepsgesprek

1. Bel persoon 1
2. Kies opties -> conferentie
3. Bel persoon 2
4. Wacht tot stand komen van de verbinding
5. Druk op displaytoets Conf

Toets blokkering inschakelen

1. Houd de # toets ingedrukt
2. Een vergrendelicoon verschijnt in het display
3. Herhaal om de vergrendeling op te heffen

Oproepsignaal uitschakelen

1. Houd de * toets ingedrukt
2. Een stil icoon verschijnt in het display
3. Herhaal om het geluid weer aan te zetten

Adresboek

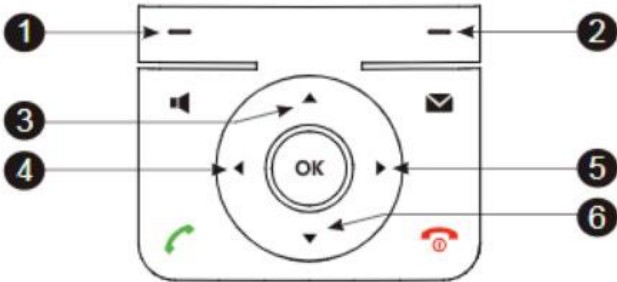
1. Druk op OK toets
2. Ga met de pijltjes naar DIRECTORY
3. Scroll door de lijst met de pijltjes hoog en laag of zoek door een naam in te toetsen
4. Selecteer een contact en kies d.m.v. OK toets
5. Druk op ... om te bellen



Korte gebruiksinstructie Yealink W53 en W60 DECT

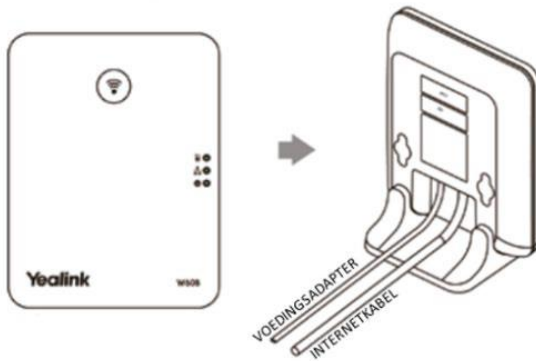
groeï door ICT

Ga snel naar:



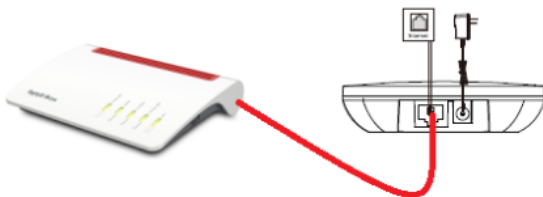
1. Open de belhistorie
2. Controleer de lijnstatus
3. Bel een andere handset op dezelfde DECT basis
4. Zet het beltoon of gespreksgeluid zachter
5. Zet het beltoon of gespreksgeluid harder
6. Ga naar het adresboek

Sluit de internetkabel en de voedingsadapter aan de onderkant van het basisstation aan:



Gebruik je een PoE switch? Dan heb je geen voedingsadapter nodig.

a. AC Power Option



b. PoE (Power over Ethernet) Option

